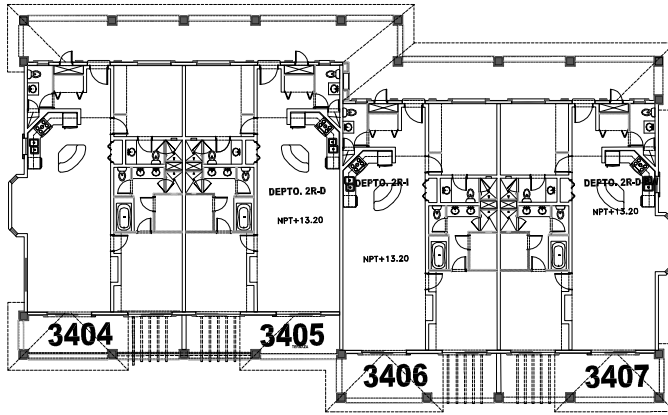
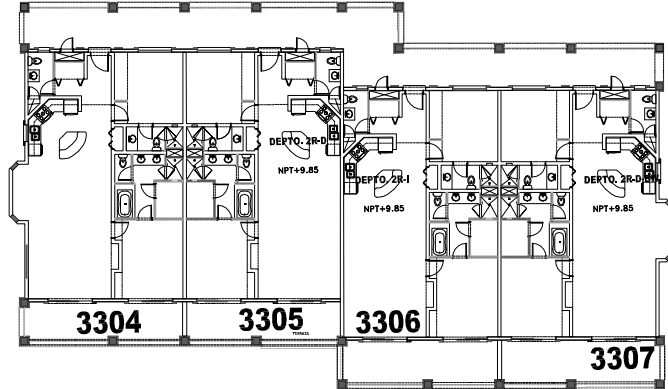


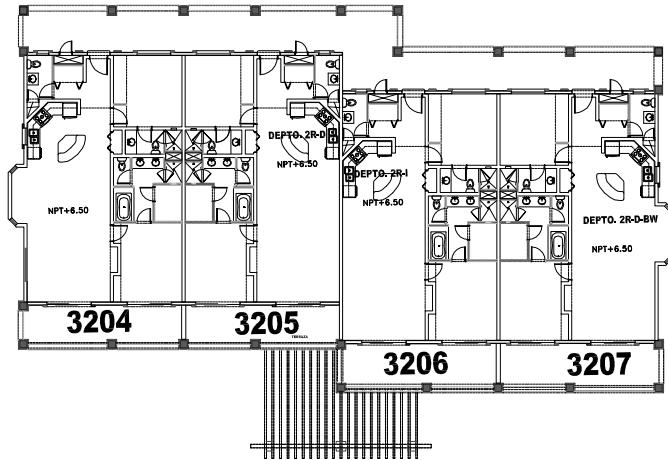
**N-4**



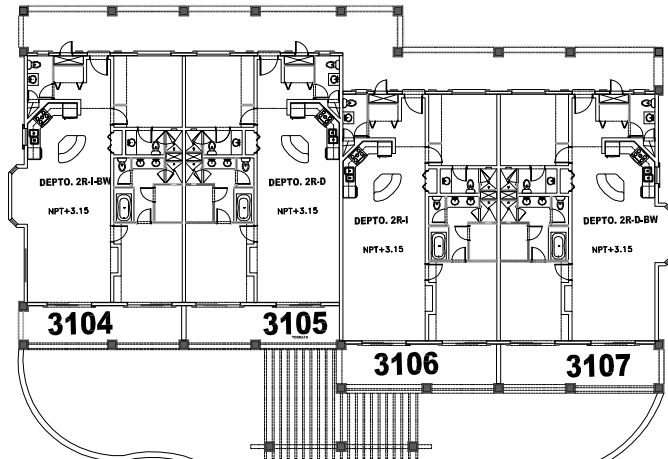
**N-3**



**N-2**



**N-1**



**E-2** Nivel 1,2,3 y 4  
sin escala